

MecALAC

COMPACTEUR À ROULEAUX
SÉRIE



**COMPACTEUR
À ROULEAUX**
SÉRIE **MecALAC**



SOLIDE À L'EXTÉRIEUR, INNOVANT À L'INTÉRIEUR

Avec plus de 60 ans d'expérience en conception et fabrication, nous continuons à innover, avec une large gamme d'équipements tout spécialement développés pour révolutionner le travail des professionnels de la construction dans le monde entier – une réelle économie de temps, de travail et au final d'argent pour plus de rentabilité des chantiers.

Conçus avec l'innovation toujours à l'esprit, les compacteurs à rouleaux Mecalac sont construits pour résister aux tâches les plus exigeantes. Avec des commandes faciles à utiliser et ergonomiques et une technologie éprouvée dans la réduction des vibrations, le confort de l'opérateur est largement amélioré et la rentabilité du chantier assurée.

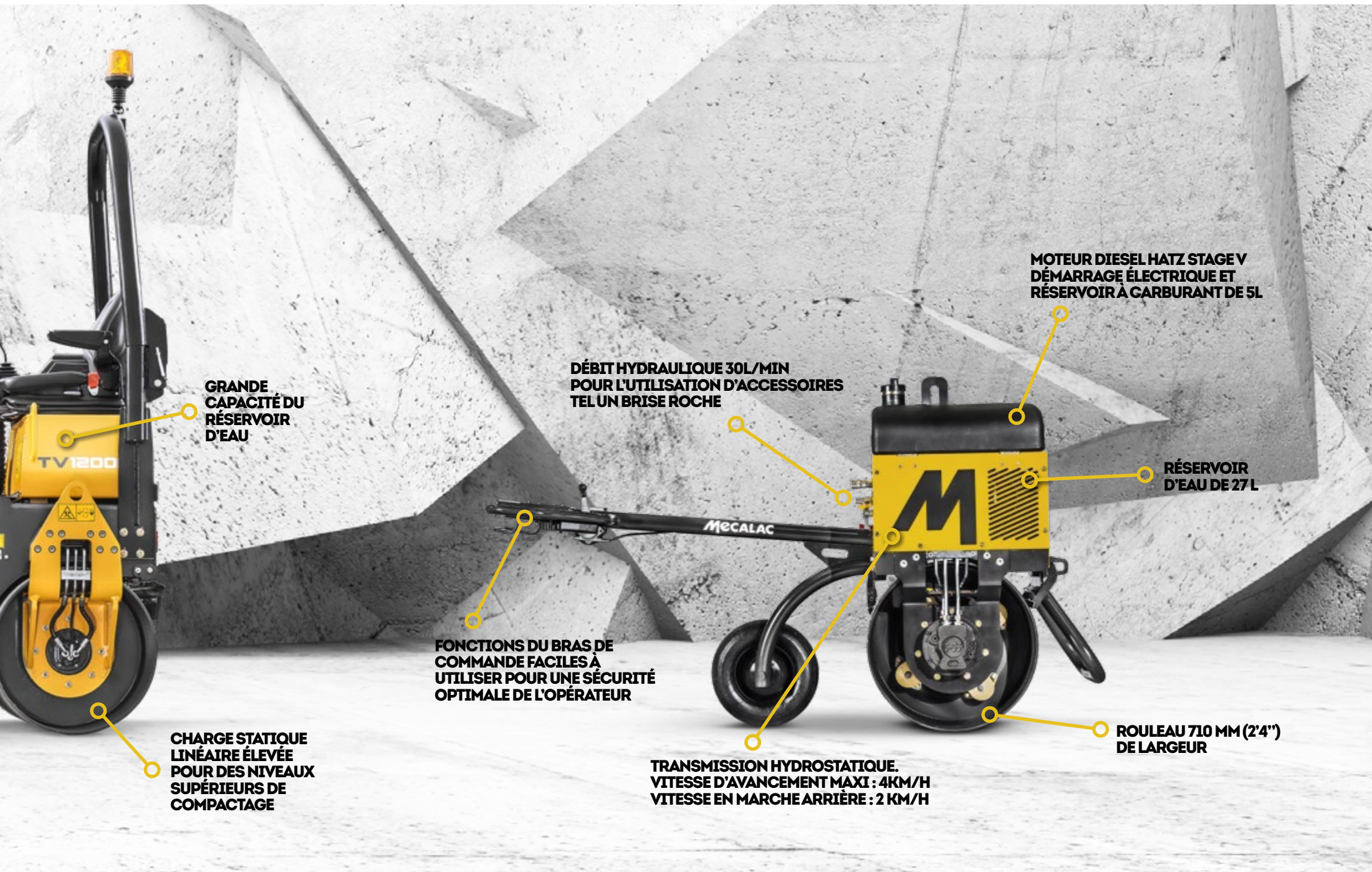
Du polyvalent compacteur à rouleau mono-bille au très performant compacteur à rouleaux vibrants tandem TV1200 (et entre les deux tous les modèles existants), il y a assurément la machine idéale pour chaque application.

**MOTEUR KUBOTA STAGE V,
HAUTE PERFORMANCE,
FAIBLE CONSOMMATION,
TRANSMISSION
HYDROSTATIQUE REXROTH**

**PROTECTION DE
LA COLONNE DE
DIRECTION POUR UN
MEILLEUR CONFORT
DE L'OPÉRATEUR**

**CAPÔT DE
PROTECTION
TRÈS RÉSISTANT
OFFRANT UNE
EXCELLENTE
ACCESSIBILITÉ
AU MOTEUR**

**SÉLECTION SIMPLE DE 2 NIVEAUX
DE VIBRATIONS, OU VIBRATION À
DOUBLE FRÉQUENCES**



**GRANDE
CAPACITÉ DU
RÉSERVOIR
D'EAU**

**DÉBIT HYDRAULIQUE 30L/MIN
POUR L'UTILISATION D'ACCESSOIRES
TEL UN BRISE ROCHE**

**MOTEUR DIESEL HATZ STAGE V
DÉMARRAGE ÉLECTRIQUE ET
RÉSERVOIR À CARBURANT DE 5L**

**RÉSERVOIR
D'EAU DE 27 L**

**FONCTIONS DU BRAS DE
COMMANDE FACILES À
UTILISER POUR UNE SÉCURITÉ
OPTIMALE DE L'OPÉRATEUR**

**CHARGE STATIQUE
LINÉAIRE ÉLEVÉE
POUR DES NIVEAUX
SUPÉRIEURS DE
COMPACTAGE**

**TRANSMISSION HYDROSTATIQUE.
VITESSE D'AVANCEMENT MAXI : 4KM/H
VITESSE EN MARCHÉ ARRIÈRE : 2 KM/H**

**ROULEAU 710 MM (2'4")
DE LARGEUR**



COMPACTEUR SIMPLE ROULEAU

MBR71

Conçus pour le compactage des matériaux granulaires et de l'asphalte, le compacteur vibrant à guidage manuel Mecalac offre de remarquables performances dans de nombreuses applications telles la réfection des routes, des allées piétonnes, des pistes cyclables, des terrains de jeux et l'aménagement paysager.

De conception parfaitement équilibrée, il est facile à manœuvrer en espaces restreints.

Des raccords en caoutchouc innovants dans le tambour réduisent le transfert de vibrations dans les mains et les bras (MBV) pour un confort supplémentaire. Le MBR71 est équipé d'une poignée dont le relâchement coupe automatiquement l'entraînement hydraulique.

Pour encore plus de polyvalence, le MBR71 se transporte sur une toute nouvelle remorque combinée avec un marteau hydraulique. Les suspensions inversées garantissent que la remorque est parfaite pour un chargement bas. Une nouvelle conception de l'éclairage assure une visibilité et une conformité optimales pour l'exploitation du remorquage routier.

DÉTAILS SUR LES COMPACTEUR SIMPLE ROULEAU

- Moteur à refroidissement par air équipé d'un démarreur électrique pour un démarrage facile
- Dégagement efficace de la bille des racleurs avant et arrière
- Système d'arrosage anticorrosion grande capacité, garanti la propreté de la bille en toutes circonstances
- Transmission hydrostatique pour une maniabilité simple et efficace
- Finition des rouleaux de haute qualité pour de meilleurs résultats sur les surfaces d'enrobés

COMPACTEUR À ROULEAUX





COMPACTEURS ROULEAUX VIBRANTS TANDEM

Parmi les plus robustes au monde, la gamme de compacteurs rouleaux vibrants tandem est conçue pour répondre aux exigences rigoureuses du domaine de la location.

TV800

Le TV800 (équipé d'un rouleau de 800 mm (2'7") de largeur) est parfait pour évoluer sur les chantiers de dimensions réduites.

Pour toujours plus de polyvalence, en option une prise pour marteau hydraulique fournit un débit élevé de 30 l/min (catégorie 2), éliminant ainsi le recours à un groupe hydraulique ou un compresseur d'air.

TV900

Avec un rouleau de 900 mm (2'11"), la rentabilité supérieure du compactage est atteinte notamment grâce au système d'entraînement des masses du TV900, système qui offre une force dynamique des plus élevées. En outre, l'équilibre optimisé entre fréquence et amplitude fournit une polyvalence sans égal qui permet de répondre aux différentes conditions de chantiers. L'option prise marteau hydraulique délivre un débit de 30 l/min (catégorie 2).

TV1000

Parfaitement adapté aux standards du compactage des couches d'asphalte et de granulats, le TV1000 est à la fois très agréable à manipuler et hautement rentable. La gestion de la puissance hydrostatique assure une excellente capacité en côte et, associée à la remarquable articulation qui fournit un rayon de braquage serré, fait du TV1000 une machine particulièrement maniable. Le TV1000 est équipé d'un rouleau de 1000 mm (3'3") de largeur.





COMPACTEURS ROULEAUX VIBRANTS TANDEM

TV1200

Une nouvelle vie pour le TV1200, phare de la gamme, machine éprouvée, design complètement rafraîchi, désormais équipée d'un tout nouveau capot moteur à forme arrondie, d'un bras latéral révisé, d'éclairages LED.

Un moteur diesel à refroidissement par air et un système complètement d'entraînement des masses complètent cet ensemble qui garantit la fiabilité de ce compacteur à rouleaux à la remarquable performance.

DÉTAILS SUR LES COMPACTEURS ROULEAUX VIBRANTS TANDEM

- Des machines robustes conçues pour la location
- Des moteurs diesel à refroidissement par air garantissant une excellente fiabilité et de faibles niveaux sonores et émissions polluantes
- Charges statiques linéaires élevées pour réduire le nombre de passages
- 2 niveaux de fréquence garantis d'une polyvalence supérieure
- Le système d'arrosage pressurisé proposé en option optimise la régulation du débit pour de meilleures capacités de nettoyage



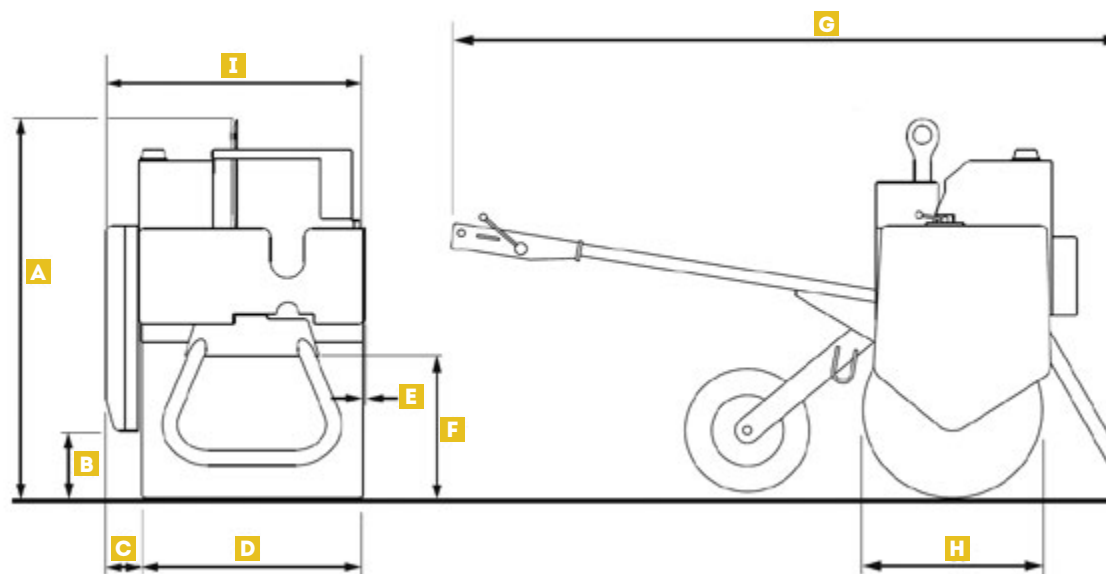


CARACTÉRISTIQUES TECHNIQUES



Gamme rouleaux de compactage	MBR-71	TV800	TV900	TV1000	TV1200
Poids opérationnel kg (lbs)	513 (1130)	1559 (3437)	1568 (3457)	2570 (5665.8)	2925 (6448.5)
Charge statique linéaire kg/cm (lb/in)	7.2 (40.3)	9.7 (54.3)	8.7 (48.7)	12.85 (71.9)	12.18 (68.2)
Fréquence VPM	3900	2760 / 3120	2760 / 3120	2880 / 3360	2880 / 3360

→ DONNÉES TECHNIQUES COMPACTEUR À ROULEAU MONOBILLE MBR71



DIMENSIONS mm (ft in)		DONNÉES
A	Hauteur totale	1225 (4')
B	Dégagement du côté route	468 (1'6")
C	Déport du côté route	38 (1.5")
D	Largeur de bille	710 (2'4")
E	Déport du côté trottoir	25 (1")
F	Dégagement du côté trottoir	380 (1'3")
G	Longueur totale	2187 (7'2")
H	Diamètre de bille	Ø575 (1'11")
I	Largeur totale	772 (2'6")
	Épaisseur du bandage de bille (non représenté)	8

PERFORMANCE	DONNÉES
Poids à vide statique kg (lbs)	496 (1093)
Poids opérationnel kg (lbs) CECE	511 (1126)
Charge statique linéaire kg/cm (lb/inch)	7.2 (40.3)
Fréquence - Hz (VPM)	65 (3900)
Amplitude (mm)	0.57
Force centrifuge kN (lbf)	15 (3372)
Pente franchissable - Sans vibration	33%
Pente franchissable - Avec vibration	25%

MOTEUR ET TRANSMISSION	
Marque du moteur	Hatz
Modèle du moteur	1B50T
Cylindres	1
Cylindrée cm ³ (in ³)	517 (31.5)
Refroidissement	Air
Puissance - kW (CV) (DIN ISO 1585)	7.3 (9.8)
Régime moteur tr/min (rpm)	3000
Type de carburant	Diesel
Transmission	Hydrostatique
Vitesse de déplacement maximale en marche avant km/h (kph)	4 (2.5)
Vitesse de déplacement maximale en marche arrière km/h (kph)	2 (1.2)
Circuit de freinage - Service	Hydrostatique dynamique
Circuit de freinage - Stationnement	Par ressort et débrayé par pression hydraulique
Type de démarrage	Electrique

CAPACITÉS	
Réservoir hydraulique litres (gallons (US))	12.5 (3.3)
Réservoir de carburant litres (gallons (US))	5 (1.32)
Réservoir d'eau litres (gallons (US))	27 (7.13)

ÉMISSIONS	
Niveau sonore (dB) - LwA (2000/14/EC / ISO 4871)	92dB
Conformité aux normes d'émissions	EU Stage V
Transmission des vibrations aux mains et aux bras - (EN500-4)	3.6m/s ²

SYSTÈME DE VIBRATION	
Type	Arbre unique
Transmission	Moteur hydraulique

SYSTÈME D'ARROSAGE	
Type de circuit	Par gravité avec rampe d'arrosage inoxydable

RACLEURS DE BILLE	
Type de système	Extra-robustes et réglables à l'avant et à l'arrière

ÉQUIPEMENT STANDARD

Système d'arrosage par gravité
Racleurs de bille à l'avant et à l'arrière
Batterie faible entretien (12 V)
Vanne de roue libre de déverrouillage de secours
Point de levage central extra-robuste
Coupe-batterie
Arrêt d'urgence
Béquille de stationnement avant
Roue jockey arrière
Démarrage électrique
Horamètre
Robinet de prise hydraulique 30 l/min

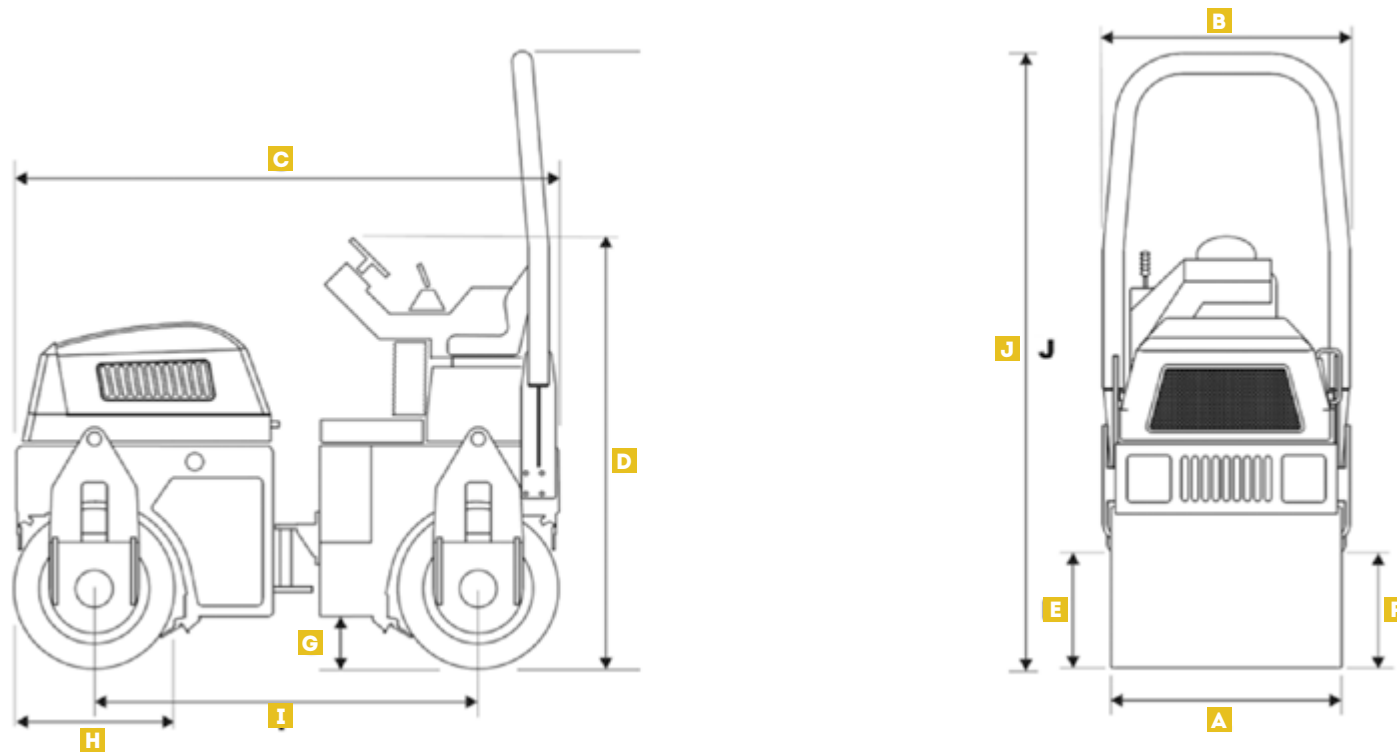
ÉQUIPEMENT OPTIONNEL

Marteau hydraulique vibro-amorti Stanley BR50 avec outils, vanne et flexibles (usage modéré uniquement)
Marteau hydraulique vibro-amorti Stanley BR67 avec outils, vanne et flexibles (transport obligatoire sur véhicule de remorquage)
Remorque avec compartiment de rangement, béquille de stationnement, éclairage de la plaque d'immatriculation et éclairage de route
Remorque, câble d'attache détachable plus long avec clip sur crochet

La liste des équipements standards/optionnels peut varier. Pour de plus amples informations, veuillez consulter votre concessionnaire Mecalac.

NOTE : Valeurs de références : Métriques
- 1 litre = 0,26417 gallon liquide État-Unis
- 1 litre = 0,21997 gallon liquide impérial

→ DONNÉES TECHNIQUES COMPACTEURS À ROULEAUX TANDEM



DIMENSIONS mm (ft in)	TV800	TV900	TV1000	TV1200
A Largeur de bille	800 (2'7")	900 (2'11")	1000 (3'3")	1200 (3'11")
B Largeur hors tout	870 (2'10")	970 (3'2")	1070 (3'6")	1270 (4'2")
C Longueur hors tout	1860 (6'1")	1860 (6'1")	2375 (7'10")	2375 (7'10")
D Hauteur au volant de direction (Hauteur de transport)	1530 (5')	1530 (5')	1940 (6'4")	1940 (6'4")
E Dégagement, côté droit	420 (1'5")	420 (1'5")	555 (1'10")	555 (1'10")
F Dégagement, côté gauche	390 (1'3")	390 (1'3")	490 (1'7")	490 (1'7")
G Garde au sol	200 (8")	200 (8")	230 (9")	230 (9")
H Longueur totale	Ø550 (1'10")	Ø550 (1'10")	Ø700 (2'4")	Ø700 (2'4")
I Empattement	1260 (4'2")	1260 (4'2")	1675 (5'6")	1675 (5'6")
J Hauteur à l'arceau de protection ROPS	2400 (7'10")	2400 (7'10")	2650 (8'8")	2650 (8'8")
H Déport - Gauche / Droit	35/35 (1.3"/1.3")	35/35 (1.3"/1.3")	35/35 (1.3"/1.3")	35/35 (1.3"/1.3")

PERFORMANCES	TV800	TV900	TV1000	TV1200
Poids à vide statique kg (lbs)	1446 (3188)	1455 (3208)	2385 (5258)	2740 (6040.6)
Poids opérationnel kg (lbs) CECE	1559 (3437)	1568 (3457)	2570 (5665.8)	2925 (6448.5)
Charge statique linéaire kg/cm (lb/inch)	9.7 (54.3)	8.7 (48.7)	12.85 (71.9)	12.18 (68.2)
Fréquence - Hz (VPM)	46/52 (2760/3120)		49/63 (2940/3780)	
Amplitude (mm)	0.5	0.5	0.5	0.6
Force centrifuge kN (lbf)	10/12.5 (2248/2810)	10/12.5 (2248/2810)	18/29 (4046/6519)	24/38 (5395/8542)
Pente franchissable - Sans vibration	30%	30%	30%	30%
Pente franchissable - Avec vibration	40%	40%	40%	40%
Épaisseur du bandage de bille mm (ft in)	10 (0.3")	10 (0.3")	10 (0.3")	10 (0.3")
Finition de bille	Bord biseauté			
Billes vibrantes	Avant et arrière ou arrière uniquement (au choix)			
MOTEUR ET TRANSMISSION	TV800	TV900	TV1000	TV1200
Marque du moteur	Kubota	Kubota	Kubota	Kubota
Modèle du moteur	D1005	D1005	D1703-M	D1703-M
Cylindres	3	3	3	3
Cylindrée cm³ (in³)	1001 (61.08)	1001 (61.08)	1647 (100.5)	1647 (100.5)
Refroidissement	eau	eau	eau	eau
Puissance - kW (CV)	17.5 (23)	17.5 (23)	18.5 (25)	18.5 (25)
Régime moteur tr/min (rpm)	2500/3000	2500/3000	2300/2800	2300/2800
Type de carburant	Diesel	Diesel	Diesel	Diesel
Norme moteur	EU Stage V / U.S. EPA Tier 4 Final*			
Transmission (sur les deux billes)	Hydrostatique	Hydrostatique	Hydrostatique	Hydrostatique
Vitesse de déplacement km/h (mph)	8 (4.9)	8 (4.9)	8 (4.9)	10 (6.2)
Circuit de freinage - Service	Hydrostatique dynamique (via le système de propulsion)			
Circuit de freinage - Stationnement	Serrage par ressort / Desserrage hydraulique sur les deux tambours			
SYSTÈME D'ARROSAGE	TV800	TV900	TV1000	TV1200
Contenance du réservoir litres (gallons (US))	86 (22.7)	86 (22.7)	180 (47.5)	180 (47.5)
Modes d'arrosage	Par gravité / Pressurisé			
CIRCUIT ÉLECTRIQUE	TV800	TV900	TV1000	TV1200
Tension	12V DC	12V DC	12V DC	12V DC
Alternateur	30	30	55	55
SYSTÈME DE GRAISSAGE	TV800	TV900	TV1000	TV1200
Type	Points de graissage déportés et regroupés			
ÉMISSIONS	TV800	TV900	TV1000	TV1200
Moteur	EU Stage V / U.S. EPA Tier 4 Final*			
Niveau sonore (dBA)	106	106	106	106
CAPACITÉS	TV800	TV900	TV1000	TV1200
Réservoir hydraulique litres (gallons (US))	28 (7.4)	28 (7.4)	44 (11.6)	44 (11.6)
Réservoir de carburant litres (gallons (US))	18 (4.7)	18 (4.7)	44 (11.6)	44 (11.6)
Réservoir d'eau litres (gallons (US))	86 (22.7)	86 (22.7)	180 (47.5)	180 (47.5)
DIRECTION	TV800	TV900	TV1000	TV1200
Type de direction	Articulation centrale - Double action (via un vérin de direction unique)			
Rayon de braquage intérieur mm (ft in)	1950 (6'5")	1900 (6'3")	2625 (8'7")	2525 (8'3")
Rayon de braquage extérieur mm (ft in)	2820 (9'3")	2870 (9'5")	3695 (12'1")	3795 (12'5")
Articulation de direction (degrés)	30	30	30	30
Oscillation (degrés)	8	8	15	15

*Selon la réglementation nationale - Environmental Protection Agency (EPA)

ÉQUIPEMENT STANDARD

Arceau de protection ROPS fixe
Points de levage intégrés
Gyrophare orange
Jauges de niveau des réservoirs d'huile hydraulique et de carburant (TV1000 à TV1200)
Pack de protection antivandalisme - Capot d'instruments verrouillable, antivandalisme et antivol
Feux de travail (selon la région)
Points de graissage regroupés pour un entretien facile
Système d'arrosage par gravité (TV800 à TV1200H uniquement)
Poste de conduite isolé des vibrations
Siège luxe avec ceinture ventrale et contacteur d'arrêt automatique de traction - arrêt automatique si l'opérateur se lève pendant le fonctionnement du rouleau
Racleurs de bille à l'avant et à l'arrière
Dispositif de blocage de l'articulation
Siège coulissant (TV1200H uniquement)
Réservoirs d'huile et d'eau en plastique et démontables pour un entretien facile
Témoins de détection de panne sur le tableau de bord
Batterie faible entretien
Poignée de direction
Capot moteur d'une seule pièce à ouverture totale
6 fonctions en 1 levier
Vanne de roue libre de déverrouillage de secours (pour les remorquages)
Horamètre

ÉQUIPEMENT OPTIONNEL

Arceau de protection ROPS rabattable
Alarme sonore de recul
Éclairage routier conforme à la Loi britannique sur la circulation routière (TV800 à TV1200H)
Toit pare-soleil (TV1000 à TV1200 uniquement)
Système d'arrosage pressurisé (TV800 à TV1200H)
Marteau hydraulique, outil, vanne et flexibles - 30 l/min (TV800 à TV900)

La liste des équipements standards/optionnels peut varier. Pour de plus amples informations, veuillez consulter votre concessionnaire Mecalac.

NOTE : Valeurs de références : Métriques
- 1 litre = 0,26417 gallon liquide État-Unis
- 1 litre = 0,21997 gallon liquide impérial



MECALAC FRANCE S.A.S.
2, avenue du Pré de Challes
Parc des Glaisins – CS 40230
Annecy-le-Vieux
FR - 74942 Annecy Cedex
Tel. +33 (0)4 50 64 01 63

**MECALAC BAUMASCHINEN
GMBH**
Am Friedrichsbrunnen
D-24782 Büdelsdorf
Tel. +49 (0)43 31/3 51-319

**MECALAC CONSTRUCTION
EQUIPMENT UK LTD**
Central Boulevard,
ProLogis Park
Coventry, CV6 4BX, UK
Tél. +44 (0)24 7633 9539

**MECALAC İŞ MAKİNELERİ
SAN VE TIC. LTD. ŞTİ.**
Ege Serbest Bölgesi Nilüfer 1 Sok. No: 34
35410, Gaziemir
İzmir - Türkiye
Tel. +90 232 220 11 15



WWW.MECALAC.COM