

REVOTRUCK MecALAC



REVOTRUCK

MecALAC



LA RÉVOLUTION MECALAC

Mecalac a conçu le Revotruck, une machine unique qui associe la révolution de la cabine aux capacités hors normes des camions tout-terrain. Les opérateurs peuvent désormais faire pivoter l'ensemble de la cabine par une simple impulsion sur un bouton, afin de garder leur vision et leur attention sur le travail ainsi que les obstacles sur le chantier. Le châssis spécifique à oscillation centrale assure stabilité et traction sur tous types de terrain. Associé à une extrême facilité d'utilisation et d'accessibilité, le Revotruck rend le transport de matériaux plus intelligent et plus sûr.







SÉCURITÉ ORIGINE DE LA RÉVOLUTION

Les dumpers peuvent rapidement changer la dynamique d'un chantier. Compacts et maniables sur tous types de terrain, ils constituent une solution efficace pour le déplacement des matériaux sur le chantier. Cependant, les dumpers conventionnels restent des engins dangereux, notamment parce que le chargement frontal obstrue la visibilité lors de la conduite, exposant les conducteurs à des accidents majeurs.

Des produits alternatifs tels que les dumpers réversibles ont tenté de résoudre ce problème depuis longtemps (années 1950) en proposant des plateformes de conduite rotatives. Cependant, nous avons observé que les opérateurs restent constamment dans la même position sans utiliser la plate-forme rotative :

- Tourner la lourde console est une opération inconfortable et chronophage. De plus, cette opération manuelle est effectuée dans un espace restreint pour les jambes du conducteur, la rendant laborieuse lorsqu'elle est répétée tout au long de la journée de travail.
- Avec une console rotative mais une cabine fixe, tous les éléments de la cabine (rétroviseurs, portes, pare-brise...) ne sont jamais à la bonne position lorsque la plate-forme est tournée.
- L'accès n'est possible que d'un seul côté de la machine et seulement une fois que la plate-forme de conduite est tournée vers l'avant.











Sur la base de notre processus d'innovation centré sur l'utilisateur, nous avons créé un nouveau type de véhicule pour un transport de matériaux plus intelligent et plus sûr. Cette révolution a un nom : le Revotruck.

Le Revotruck n'est pas un simple dumper, c'est une machine emblématique dotée d'une cabine rotative et d'un châssis unique qui allie stabilité et mobilité.

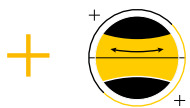


“ IMAGINER LE DUMPER LE PLUS SÛR ET LE PLUS ERGONOMIQUE ”

- C'est notre mission -

	 VISIBILITÉ		 SÉCURITÉ		 ACCESSIBILITÉ		 ERGONOMIE		 MOBILITÉ		 STABILITÉ	
	Benne	Route										
 Arceau	✓	✗	✗	✗	✗	✗	✗	✗	✗	✗	✗	✗
 Cabine	✓	✗	✓	✗	✗	✗	✗	✗	✗	✗	✗	✗
 Siège pivotant	✓	✓	✓	✗	✗	✗	✗	✗	✗	✗	✗	✗
 REVOTRUCK	✓	✓	✓	✓	✓	✓	✓	✓	✓	✓	✓	✓





CONCEPT REVOTRUCK

VISIBILITÉ

RÉVOLUTION DE LA CABINE LES YEUX ET L'ESPRIT SUR LA TÂCHE

Profiter de la meilleure visibilité sur le travail sans avoir à manœuvrer est désormais possible grâce à la cabine entièrement rotative du Revotruck. Contrairement aux solutions existantes qui offrent des vues bidirectionnelles limitées, les positions infinies de la cabine du Revotruck ouvrent la visibilité dans toutes les directions, permettant une concentration maximale des conducteurs sur le travail et les éléments environnants (ouvriers, machines).

Nous n'avons pas seulement créé le Revotruck pour révolutionner la façon de travailler avec un dumper, nous l'avons fait pour améliorer la sécurité et le confort des opérateurs.



VUE À
360°





OPÉRATIONS PLUS INTELLIGENTES ET PLUS SÛRES

La cabine rotative du Revotruck pivote jusqu'à 225 degrés pour offrir une visibilité à 360 degrés sur l'environnement et sur les mouvements de benne. Ainsi, sans manœuvre et quelque soit le sens de marche, le conducteur profite d'un champs de vision idéal, réduisant considérablement les risques de collision ou d'accident sur le chantier.

Meilleur des deux mondes, le Revotruck est un véritable camion lorsqu'il transporte des matériaux et devient un dumper précis et maniable lors des opérations de chargement et de déchargement des matériaux.



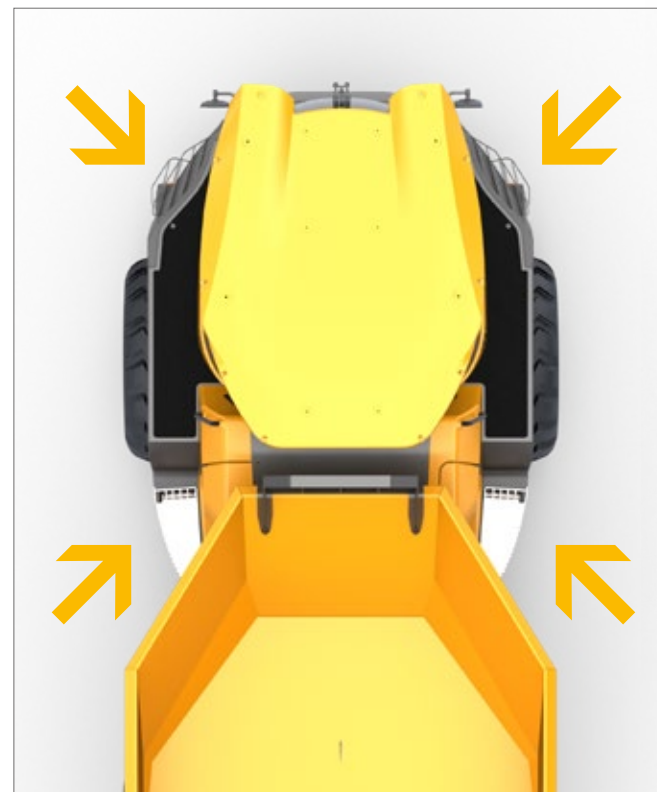
CONCEPT REVOTRUCK

ACCESSIBILITÉ

LA RÉVOLUTION, DE TOUS LES CÔTÉS

Notre défi était de fournir un accès illimité au Revotruck sans compromettre la sécurité et l'ergonomie comme c'est le cas avec les dumpers actuels. Nous avons relevé ce défi en concevant le châssis autour de la cabine avec un large accès à chaque coin du poste de conduite.

L'accès au Revotruck est donc toujours sûr et sans effort.





**ACCÈS DE TOUS
LES CÔTÉS**



CONCEPT REVOTRUCK

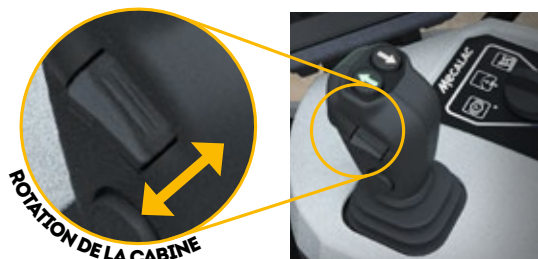
ERGONOMIE

RÉVOLUTION PAR UNE SIMPLE IMPULSION

POSTURES DE TRAVAIL AMÉLIORÉES

C'est en considérant les conducteurs au cœur de la conception du Revotruck que nous avons rendu possible la révolution de la cabine par une simple impulsion sur un bouton. Ainsi, les conducteurs conservent en permanence une posture correcte et évitent des problèmes de dos en éliminant les positions de travail où le dos et le cou subissent des torsions.

Le centre de commande du Revotruck offre un confort optimal aux conducteurs grâce au grand écran tactile et au joystick multifonctionnel à partir desquels toutes les opérations et préférences sont contrôlées.



Plus besoin de tourner une console encombrante, il suffit d'appuyer sur un bouton pour enclencher la révolution !





INTELLIGENCE DE CONDUITE **TOUJOURS LA MÊME LOGIQUE** **DE CONDUITE**

Le Revotruck adapte automatiquement son comportement à la position réelle de la cabine de manière à ce que le conducteur conserve à tout moment la même logique de conduite. Par exemple, le sens de la marche (avant/arrière) reste inchangé pour le conducteur, quelle que soit la position de la cabine, ainsi que la direction des roues qui s'adapte à la rotation de la cabine.

Cette intelligence de contrôle fait du Revotruck la solution de transport la plus intuitive et la plus sûre du marché.





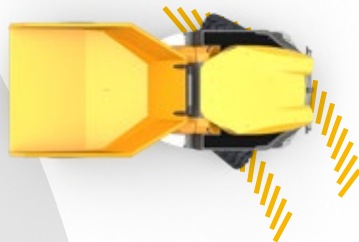
CONCEPT REVOTRUCK

MOBILITÉ

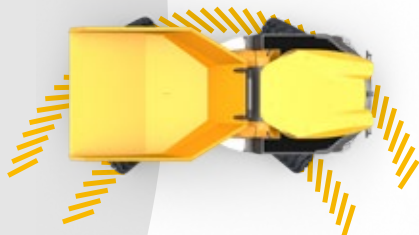
RÉVOLUTION DANS SA STRUCTURE

Le châssis unique est complété par quatre roues égales avec un mode de direction permutable (2 roues directrices, 4 roues directrices, marche en crabe) permettant de travailler avec agilité dans les espaces restreints et avec le rayon de braquage le plus court du marché.

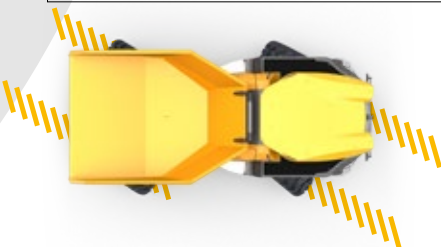
2 ROUES DIRECTRICES



4 ROUES DIRECTRICES

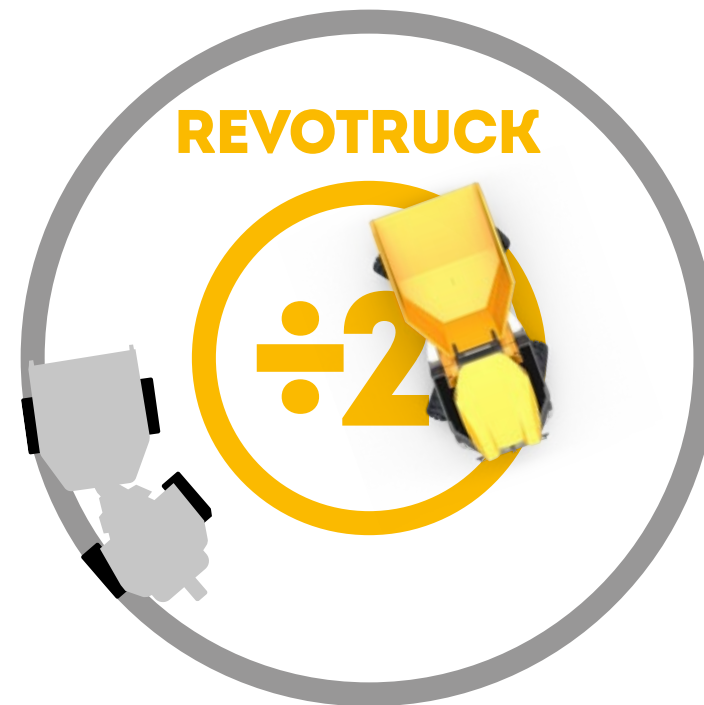


MARCHE EN CRABE



DUMPER ARTICULÉ

REVOTRUCK





CONCEPT REVOTRUCK

STABILITÉ

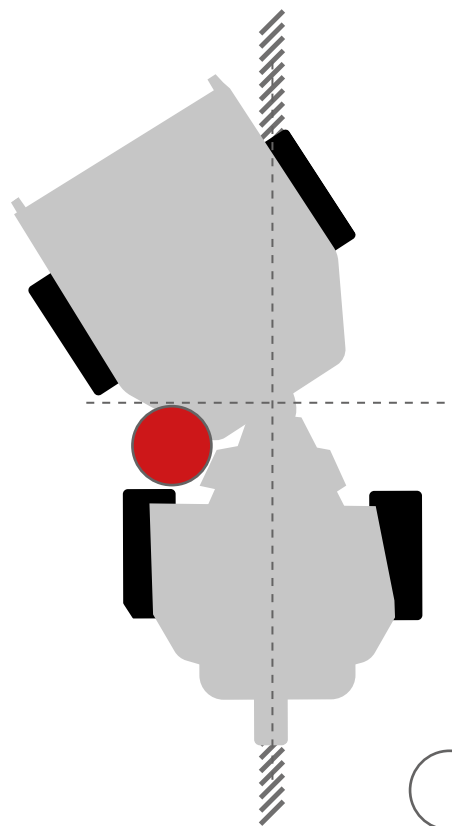
LE POUVOIR DE L'AGILITÉ

Inspiré des tracteurs de pente, le Revotruck offre une stabilité exceptionnelle. La liaison centrale entre les deux parties du châssis offre jusqu'à 20° d'oscillation.

Les deux parties oscillantes du châssis suivent indépendamment le contour du terrain, assurant une stabilité et une traction permanentes sur tous types de terrain.



DUMPER ARTICULÉ
CHÂSSIS ARTICULÉ

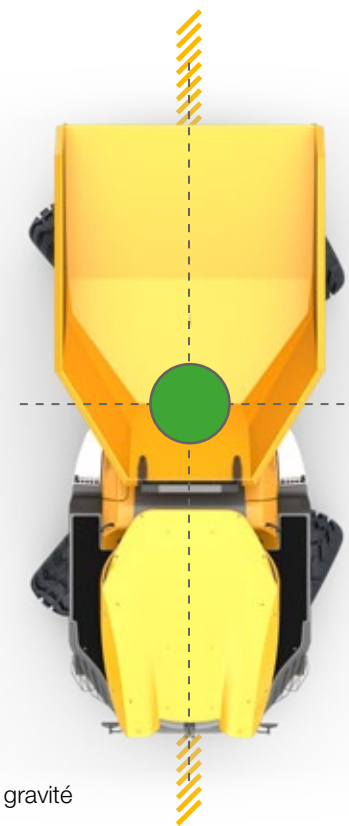


**STABILITÉ
LIMITÉE**



Centre de gravité

REVOTRUCK
CHÂSSIS RIGIDE
4 ROUES DIRECTRICES

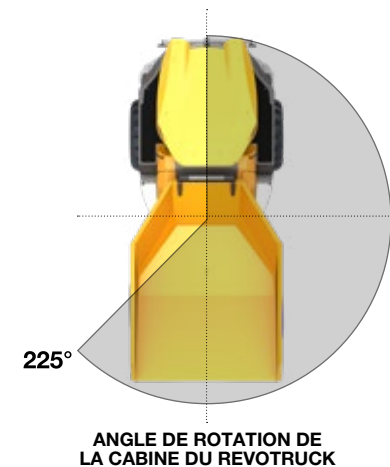


**STABILITÉ
TOTALE**

+ DONNÉES TECHNIQUES



MOTEUR PERKINS
EU Stage V / U.S. EPA Tier 4 Final
Diesel 4 cylindres à refroidissement liquide
2800 cm ³ (171 in ³)
55 kW (74 cv)
380 Nm (280 ft.lbf) à 1380 tr/min (rpm)
2400 tr/min (rpm)
Turbocompressé
Système "Common Rail"
Pot catalytique (DOC) et filtre à particules (FAP)





MECALAC FRANCE S.A.S.
2, avenue du Pré de Challes
Parc des Glaisins – CS 40230
Annecy-le-Vieux
FR - 74942 Annecy Cedex
Tel. +33 (0)4 50 64 01 63

**MECALAC BAUMASCHINEN
GMBH**
Am Friedrichsbrunnen
D-24782 Büdelsdorf
Tel. +49 (0)43 31/3 51-319

**MECALAC CONSTRUCTION
EQUIPMENT UK LTD**
Central Boulevard,
ProLogis Park
Coventry, CV6 4BX, UK
Tél. +44 (0)24 7633 9539

**MECALAC İŞ MAKİNELERİ
SAN VE TIC. LTD. ŞTİ.**
Ege Serbest Bölgesi Nilüfer 1 Sok. No: 34
35410, Gaziemir
İzmir - Türkiye
Tel. +90 232 220 11 15

WWW.MECALAC.COM

